

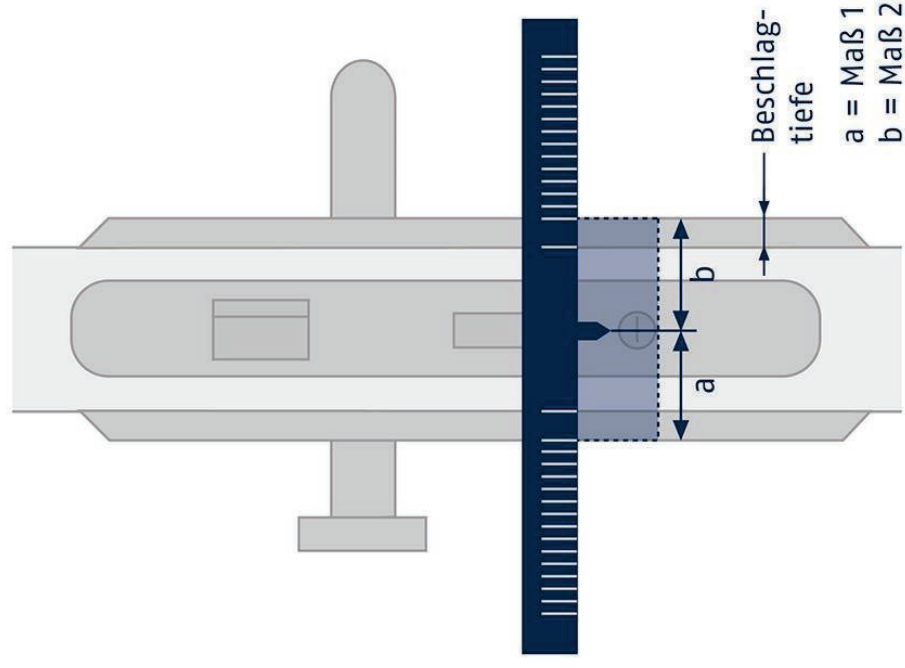


Security Tech Germany

SO GEHT'S:
TÜRZYLINDER
MESSEN

MESSEHRE

- So messen Sie die Länge Ihres Türzylinders aus:



SO LEGEN SIE DIE MESSLEHRE AN:



ABUS Security Tech Germany

»Sicherheit ist Sache des Vertrauens. Deshalb vertrauen Millionen Menschen in aller Welt auf die Marke ABUS.«

Einbaugröße bestimmen:
1. Zeichnen Sie diese Messlehre mit einem Stift in den Ritz an der Schlüsselstange aus.
2. Jetzt können Sie die Länge des Zylinders bestimmen. Messen Sie bei bereits montierten Zylindern die Beschriftung der Schlüsselstange aus.
3. Jetzt können Sie die Länge der Schlüsselstange auszeichnen. Siehe hierzu die Beschriftung dazu.

Umfang der Schlüsselstange
Schlüsselstange
Beschriftung
Tür
Ihr Fachhändler:

ABUS Händl. ECSS0 D

Messlehre

85 80 75 70 65 60 55 50 45 40 35 30
28

30 35 40 45 50 55 60 65 70 75 80 85
28

Türschloss

ORIGINALGETREUE MESSLEHRE:

